

DPPMS-880.00.000 СБ

Перв. примен.

Справ. №

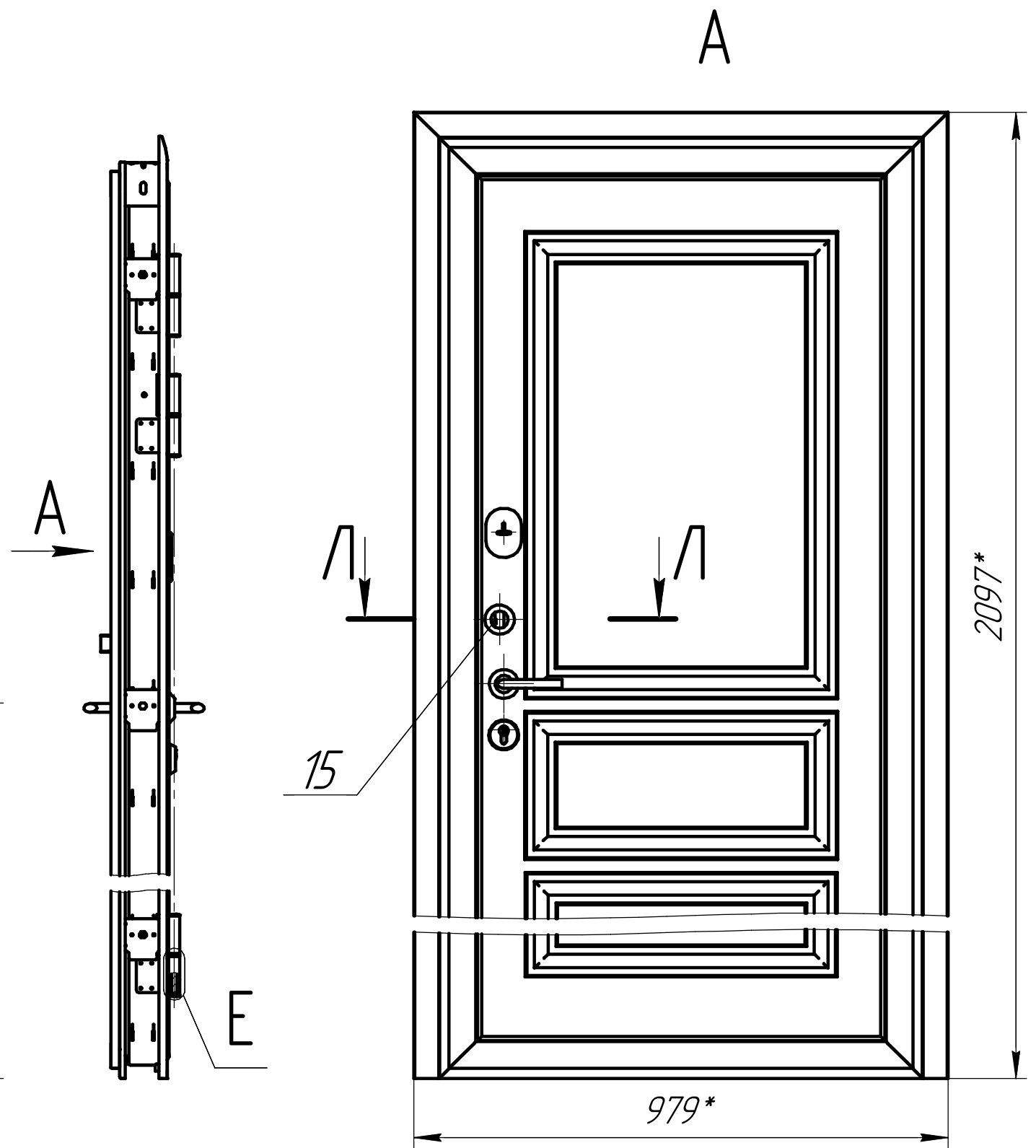
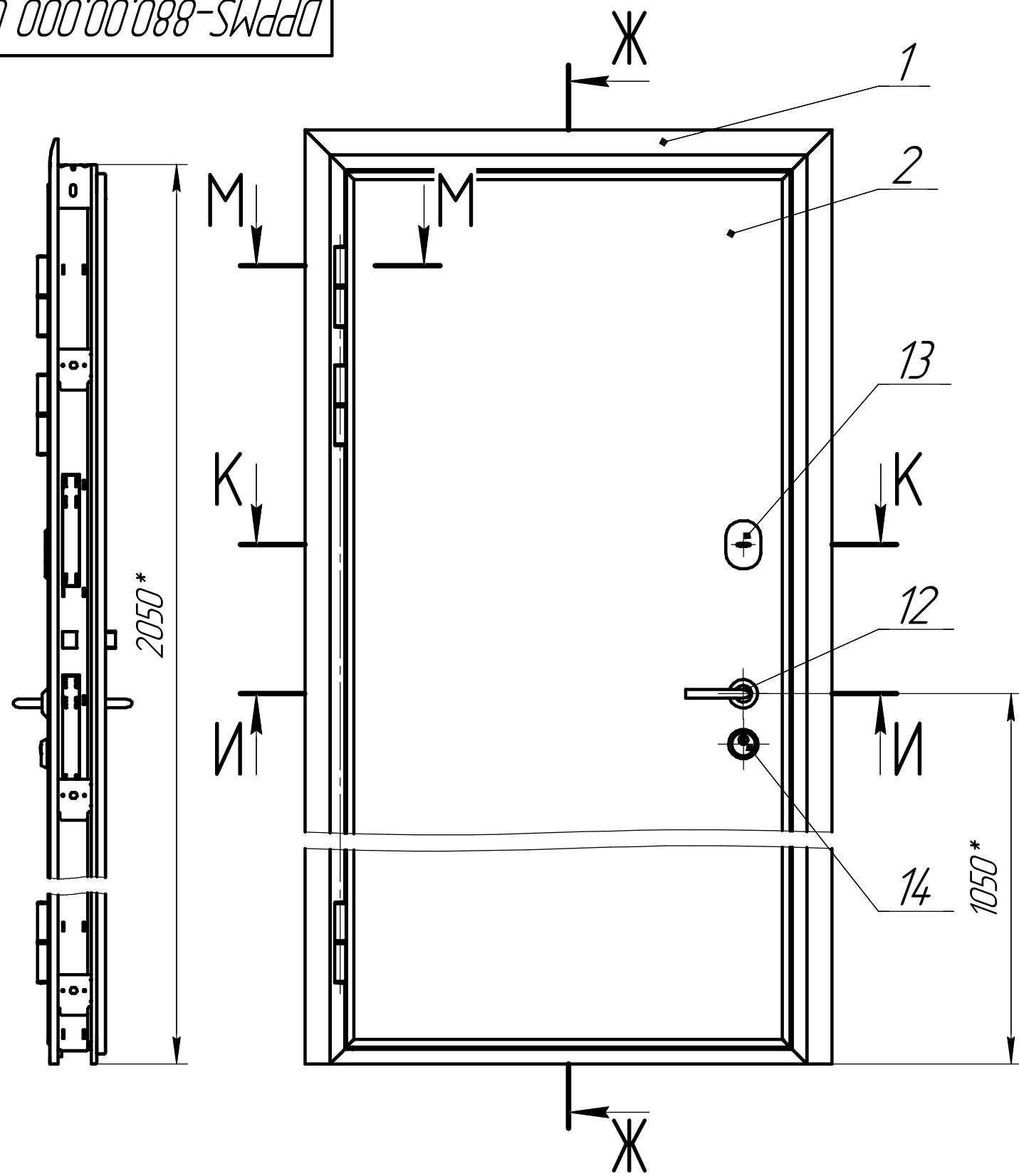
Подп. и дата

Инд. № дщл.

Взам. инв. №

Подп. и дата

Инд. № подл.



1. *Размеры для справок.

2. Вставку из минеральной ваты подложить в 3-х местах петлевого профиля под крепежные пластины.

3. DPPMS-880.00.000L Дверь Премиум Плюс 880x2050мм с двумя замками Гранд2 и ночной задвижкой в сборе (МДФ-Сталь) левая - изображена; DPPMS-880.00.000R Дверь Премиум Плюс 880x2050мм с двумя замками Гранд2 и ночной задвижкой в сборе (МДФ-Сталь) правая - зеркальное отражение.

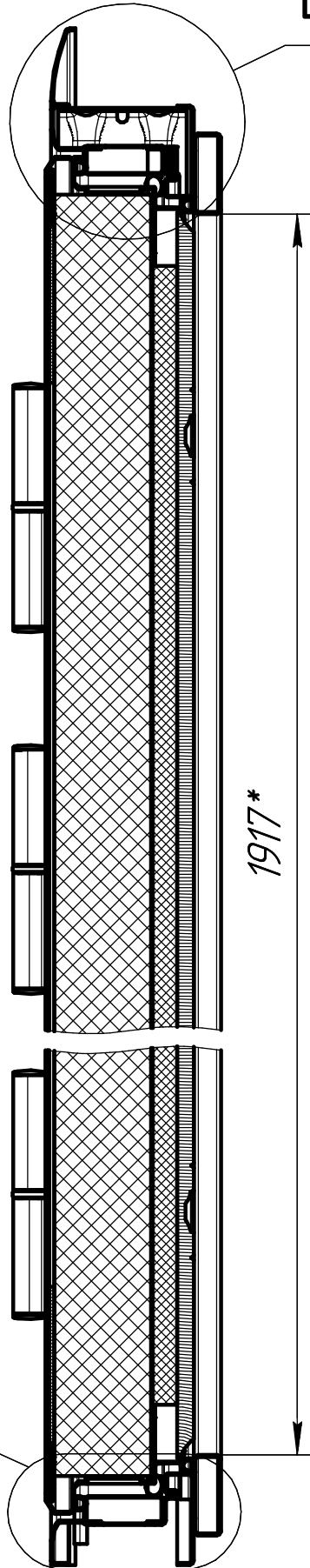
				DPPMS-880.00.000 СБ				
Изм.	Лист	№ докум.	Подп.	Дата	Дверь Премиум Плюс 880x2050мм с двумя замками Гранд2 и ночной задвижкой в сборе (МДФ-Сталь) Сборочный чертеж	Лит.	Масса	Масштаб
Разраб.	Старшинов						89,5	1:10
Пров.	Вяткина					Лист 1	Листов 4	
Т.контр.	Шарифуллин					DPPMS-880L/R		
Согл.	Гамаюнов							
Н.контр.								
Утв.	Стогнценко							

Копировал

Формат А3

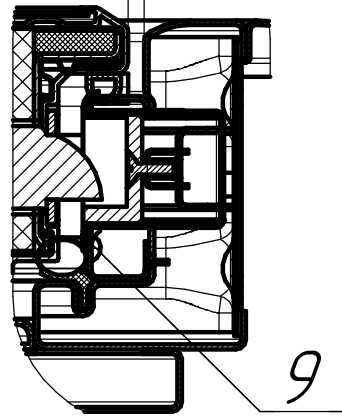
Ж-Ж(1:4)

В



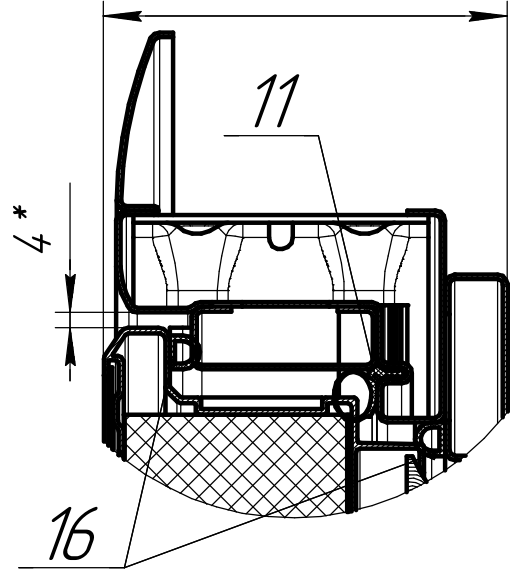
Б(1:2)

4*

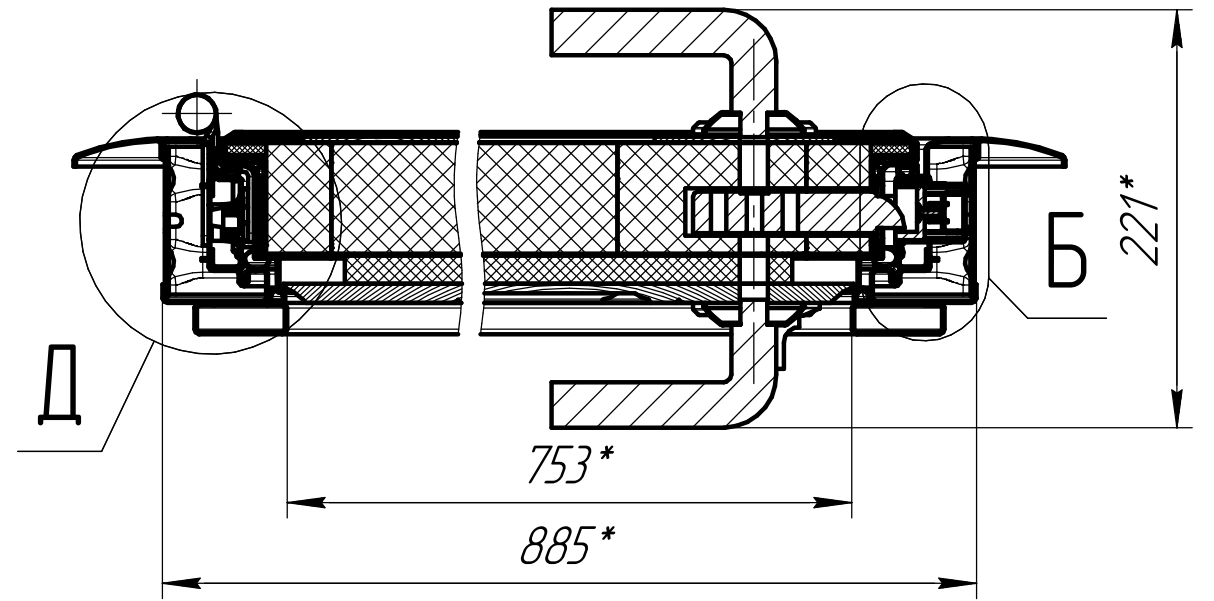


В(1:2)

107*

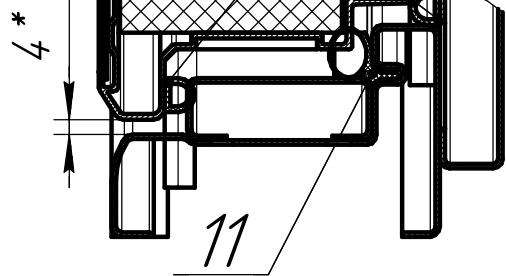


И-И(1:4)

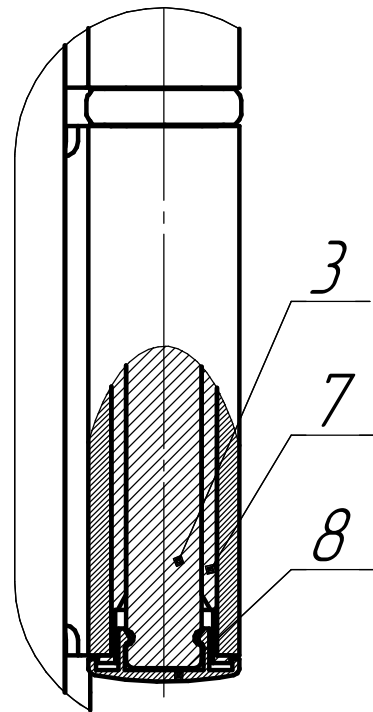


Г(1:2)

16



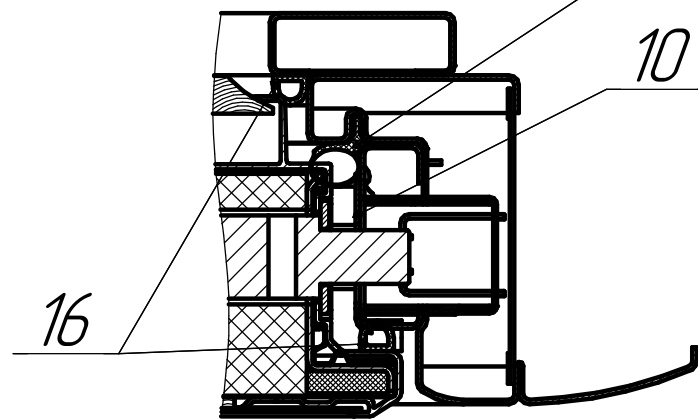
Е(1:1)



К-К(1:2)

11

10

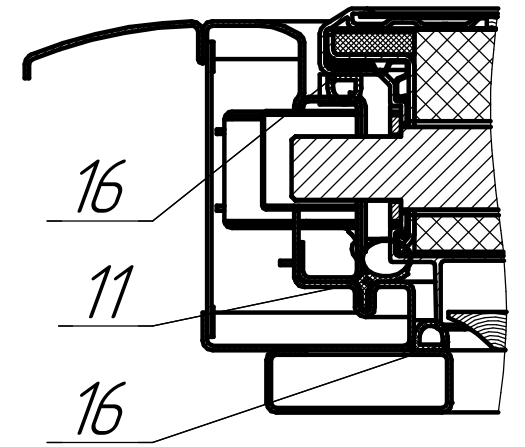


Л-Л(1:2)

16

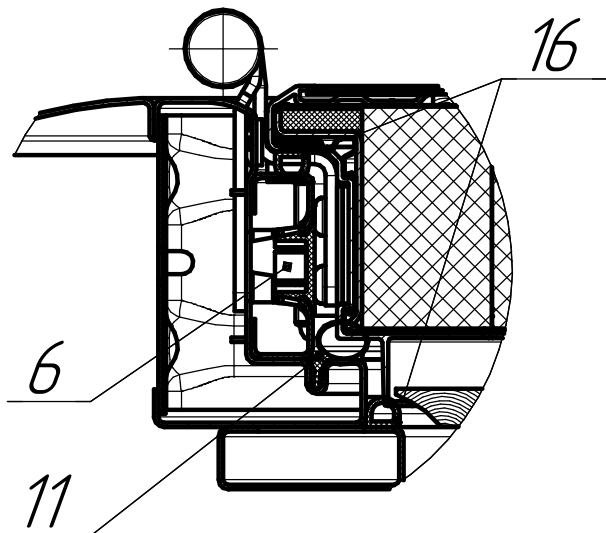
11

16



Д(1:2)

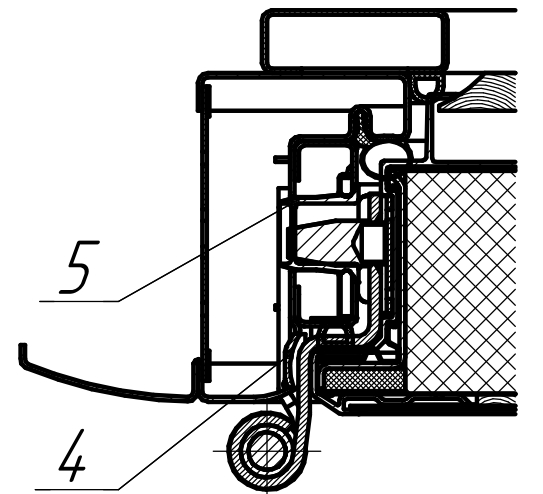
16



М-М(1:2)

5

4



Инд. № подл.	Подп. и дата
Взам. инв. №	Инд. № дцкл.
Подп. и дата	Подп. и дата

Изм.	Лист	№ докум.	Подп.	Дата
------	------	----------	-------	------

Формат	Зона	Поз.	Обозначение	Наименование	Кол.	Примечание	Перв. примен.	Справ. №	Подп. и дата	Инд. № дробл.	Взам. инв. №	Подп. и дата	Инд. № подл.	Изм.	Лист	№ докум.	Подп.	Дата	Лит.	Лист	Листов
				<u>Документация</u>																	
			DPPMS-880.00.000 СБ	Сборочный чертеж																	
				<u>Сборочные единицы</u>																	
		1	DPP-880.10.000L/R	Рама двери Премиум Плюс 880x2050мм под два замка Гранд2 и ночную задвижку левая/правая	1	DPP-880.10L/R															
		2	DPPMS-880.20.000L/R	Полотно двери Премиум Плюс 880x2050мм с двумя замками Гранд2 и ночной задвижкой в сборе (МДФ-Сталь) левое/правое	1	DPPMS-880.20L/R															
		3	DTSD.04	Осевой узел петли	3	DTSD04															
				<u>Детали</u>																	
		4	DSSD.01.18	Заглушка паза петли	3	1614-1629-30															
		5	DTSD.01.8	Заглушка ригельная	2	1614-1629-189															
		6	DTSD.01.9	Заглушка	4	1614-1629-43															
		7	DTSD.03.3	Втулка дверной петли 17,5x69,5мм	3	SD.HK4															
		8	DTSD.03.5	Крышка дверной петли 20x7мм	3	SD.HK2															
		9	P.TERM-K.05	Пластина ответная коробки ригельной	1	PTERM-K05															
		10	P.TERM-K.06	Пластина ответная верхнего замка	1	PTERM-K06															
		11	TD.02.07	Уплотнитель дверной коробки D-образный с ножкой L-5570мм	1	TD0207															
				<u>Прочие изделия</u>																	
		12		Комплект дверных ручек	1																
														DPPMS-880.00.000 СБ							
														DPPMS-880L/R							
														Копировал							
														Формат А4							

